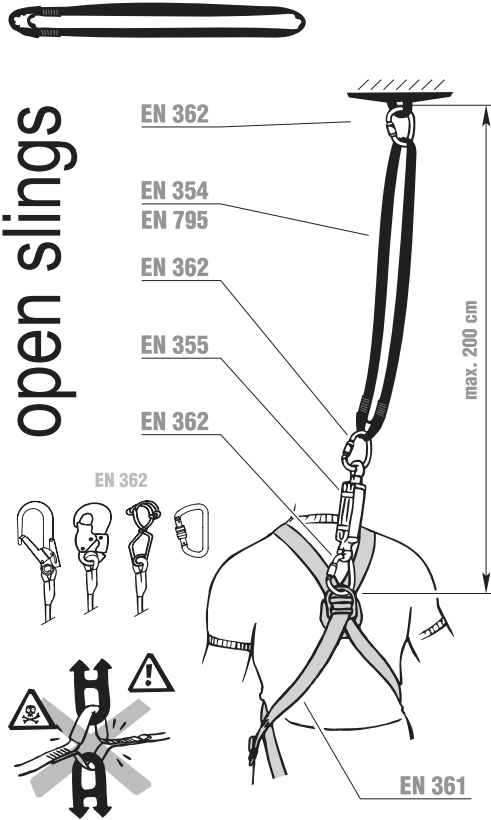


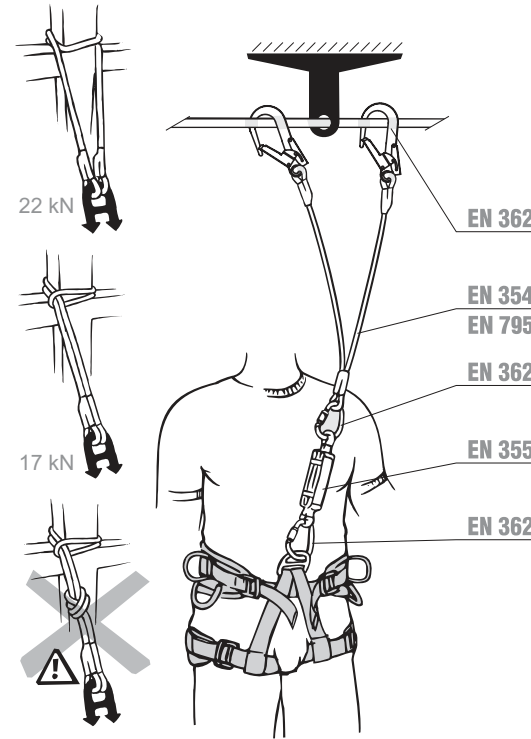
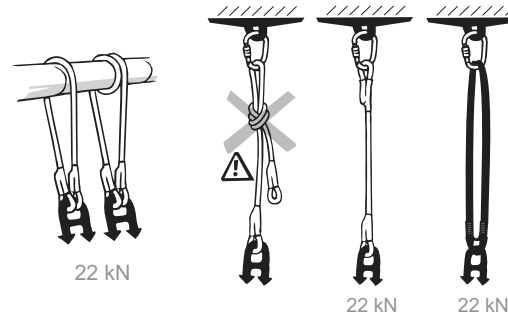
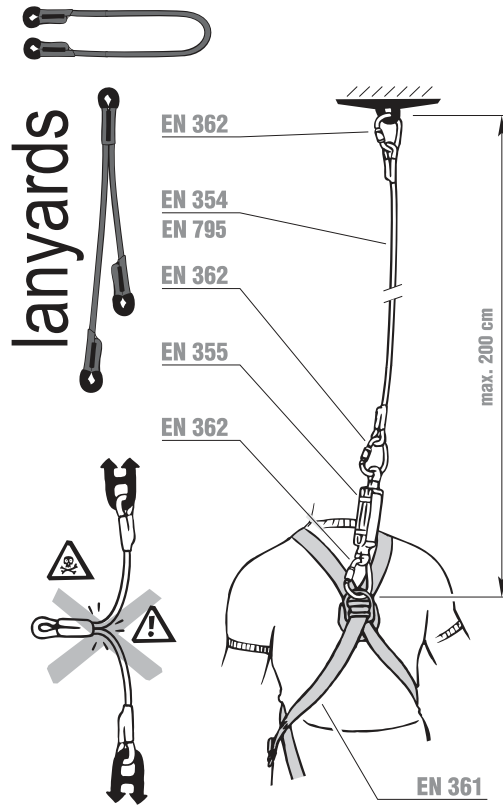
6
 The product had been tested according to EN 795. /Výrobek byl zkoušen podle EN 795.
 The product is suitable for use by individual persons in connection with an inhibitor
 in accordance with EN 355. /Výrobek je vhodný pro použití samostatnou osobou
 s použitím tlumiče pádu podle EN 355.

| | | | |
|--------------------------------------|------------------|-----------------------------|------------------------------------|
| notified body /číslo zkušebny | model/vzor | size/velikost cm | month /měsíc |
| LANYARD 150 | | Date: IV/08 | year of manufacture /rok výroby |
| EN 354 | ident: Y0810/001 | batch No. /výrobní číslo | |
| European standard /evropská norma | | | |

open slings



lanyards



double decker

